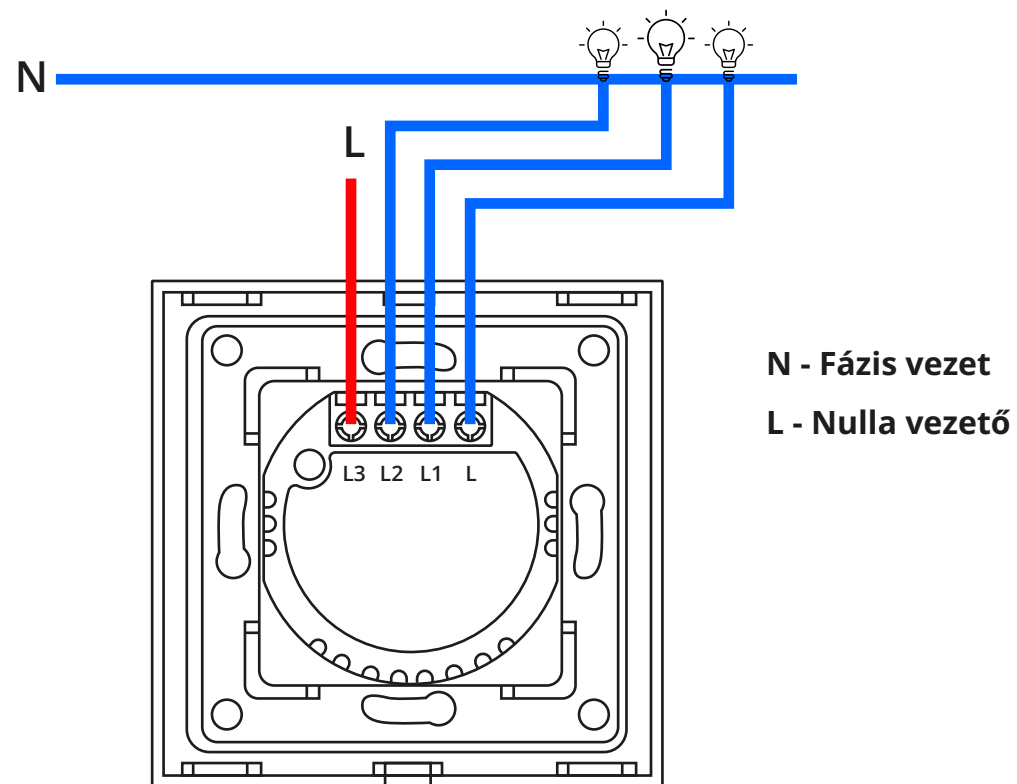


# Tripla egypólusú érintőkapcsoló bekötése (3x101)



## Kapcsoló csatlakozási pontok:

L: Állandó fázis

L1: Kapcsolt fázis az első lámpához

L2: Kapcsolt fázis a második lámpához

L3: Kapcsolt fázis a harmadik lámpához

**Megjegyzés:** A kapcsoló mindenben megfelel az Európai szabványnak. CE tanúsítványt kérje a forgalmazótól.

**Forgalmazó:** Elektrocentrum Kft. 1037 Budapest, Bécsi út 250.